

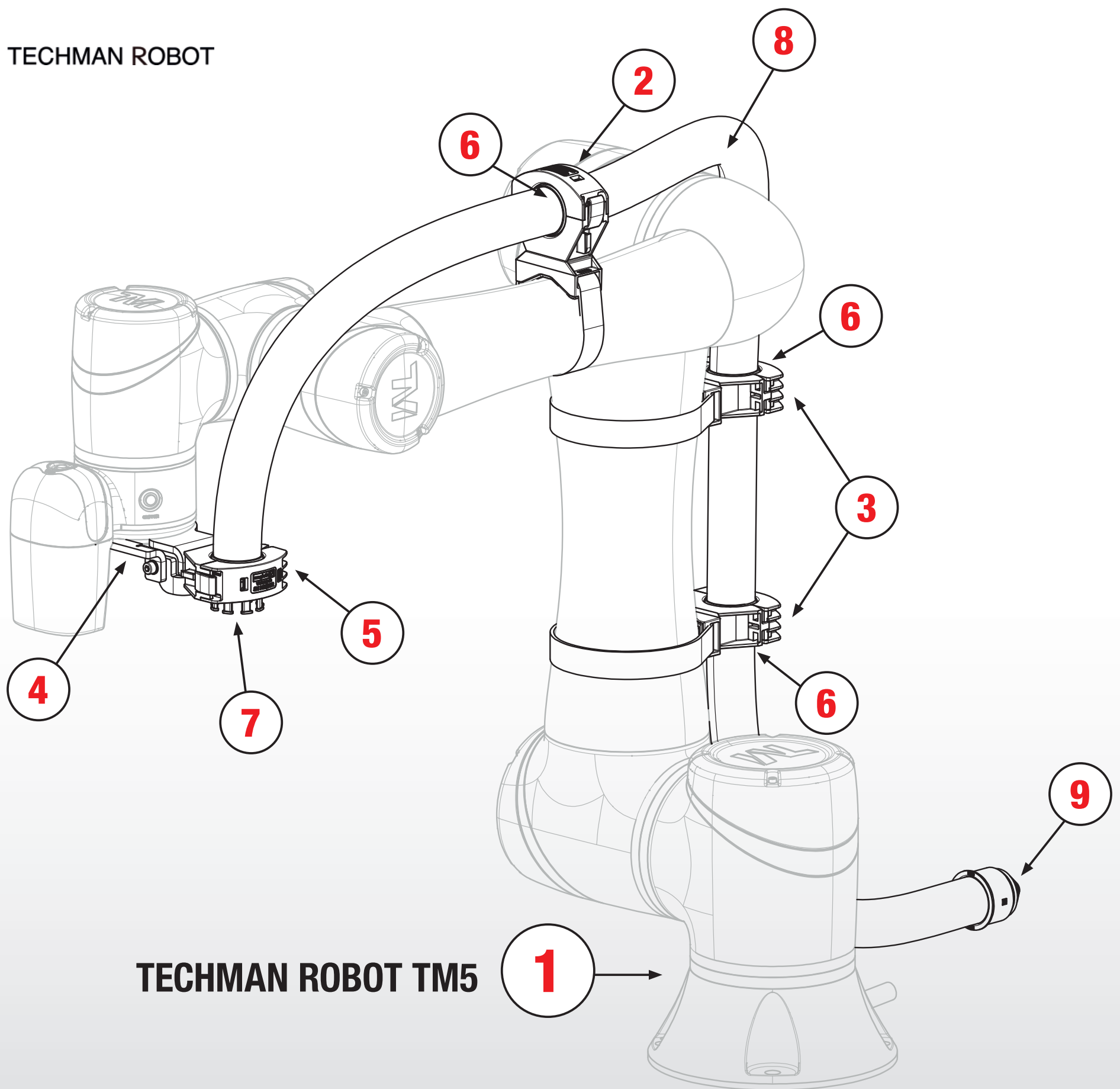
FHS-SH-SET TM5

BESTELLNUMMER/ ORDER NO.: 83693504



www.murrplastik.de

TM TECHMAN ROBOT



TECHMAN ROBOT TM5

POS.	VE / QTY.	TYP / TYPE	BESTELLNUMMER / ORDER NO.
1	1	Techman Robot TM5	
2	1	FHS-SH 350	83693423
3	2	FHS-SH 450	83693425
4	1	R-SSR 63 TM	83693206
5	1	SH-P / M25-M32	83691462
6	3	KMG/F-M32	83691660
7	1	KEG/ZL-M32	83692260
8	2,0 m	EWX-PP-LS M32/P29	83203060
9	1	ET 29	83723460

FHS – DAS FLEXIBLE HALTERSYSTEM FÜR DIE DIREKTE BEFESTIGUNG AM ROBOTER



FHS – THE FLEXIBLE HOLDER SYSTEM FOR DIRECT FASTENING

www.murrplastik.de

BEST.-NR./ORDER NO.	TYP / TYPE
FHS-C-Set	
83693500	FHS-C-Set TM5
83693501	FHS-C-Set TM12/TM14

Abb. beispielhaft
Illustration example



BEST.-NR./ORDER NO.	TYP / TYPE
FHS-SH-Set	
83693504	FHS-SH-Set TM5
83693505	FHS-SH-Set TM12/TM14

Abb. beispielhaft
Illustration example



BEST.-NR./ORDER NO.	TYP / TYPE
FHS-UHE-Set	
83693502	FHS-UHE-Set TM5
83693503	FHS-UHE-Set TM12/TM14

Abb. beispielhaft
Illustration example



BEST.-NR./ORDER NO.	TYP / TYPE
FHS-RS-Set	
83693506	FHS-RS-Set TM5
83693507	FHS-RS-Set TM12/TM14

Abb. beispielhaft
Illustration example



BEST.-NR./ORDER NO.	TYP / TYPE
83693411	FHS-RS EW 21 - 20N
83693412	FHS-RS EWX 21 - 20N
83693413	FHS-RS EW 29 - 20N
83693414	FHS-RS EWX 29 - 20N



83693402	KKR-Fix 350
83693404	KKR-Fix 450
83693406	KKR-Fix 550
83693408	KKR-Fix 750



83203058	EWX-PP-LS M25/P21
83203060	EWX-PP-LS M32/P29



83723458	ET 21
83723460	ET 29



83729010	KE
----------	----



83693206	R-SSR D63 TM
----------	--------------



83691462	SH/P M25-M32
----------	--------------



83692258	KEG/ZL-M25
83692260	KEG/ZL-M32



83691658	KMG/F-M25
83691660	KMG/F-M32



BEST.-NR./ORDER NO.	TYP / TYPE
83693442	FHS-C Set*
83693443	FHS-C 350
83693445	FHS-C 450
83693447	FHS-C 550
83693449	FHS-C 750



83693422	FHS-SH Set*
83693423	FHS-SH 350
83693425	FHS-SH 450
83693427	FHS-SH 550
83693429	FHS-SH 750



83693460	FHS-UHE M25/P21 Set*
83693461	FHS-UHE M25/P21 350
83693462	FHS-UHE M25/P21 450
83693463	FHS-UHE M25/P21 550
83693464	FHS-UHE M25/P21 750



83693465	FHS-UHE M32/P29 Set*
83693466	FHS-UHE M32/P29 350
83693467	FHS-UHE M32/P29 450
83693468	FHS-UHE M32/P29 550
83693469	FHS-UHE M32/P29 750



*Set beinhaltet vier Klettbänder in verschiedenen Längen

*Set includes four straps in different lengths

Murrplastik Systemtechnik GmbH

Dieselstraße 10, 71570 Oppenweiler, Germany ☎ +49 7191 4820, www.mp.de



MP8912835027

19



0301SW