

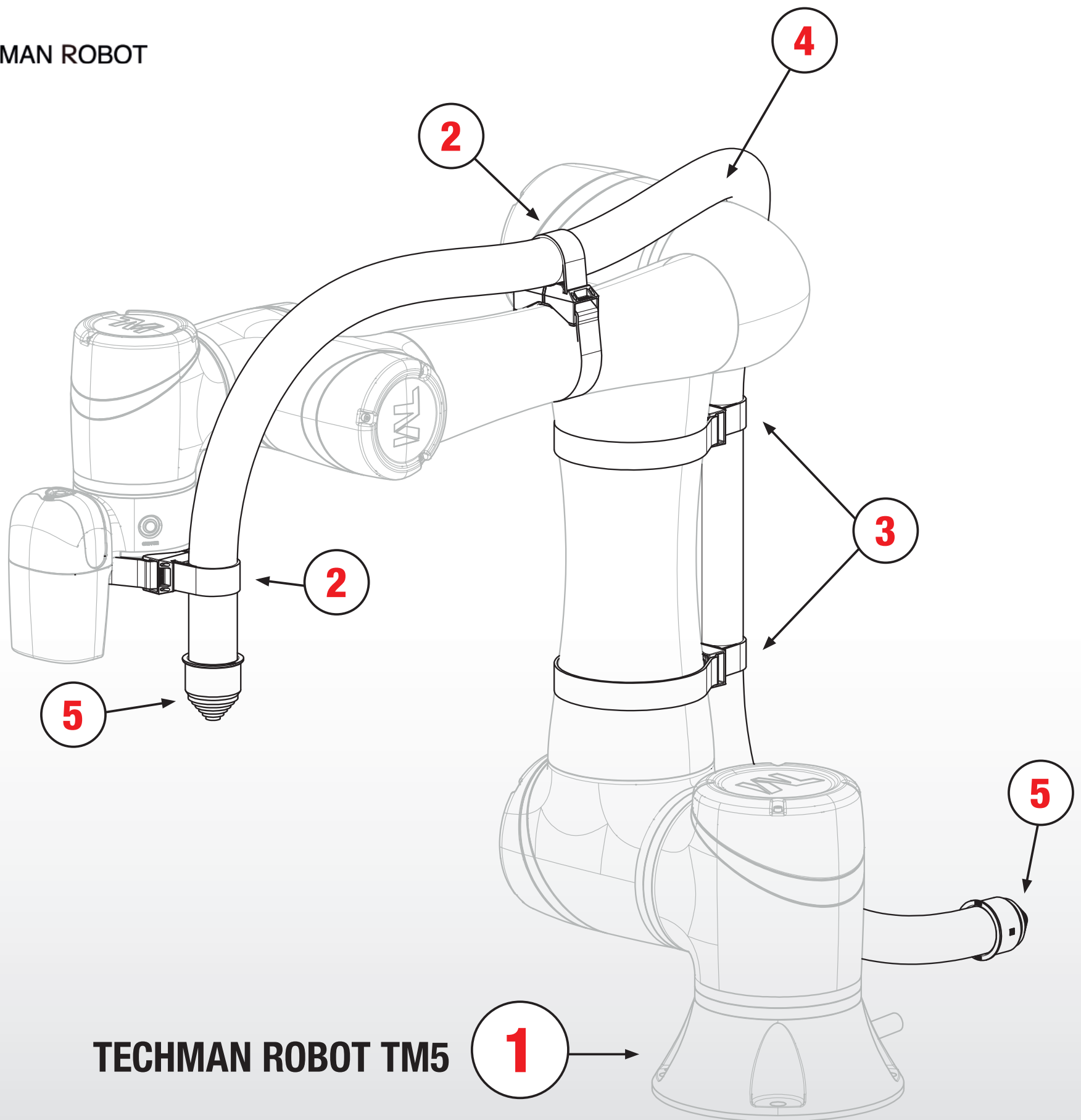
FHS-C-SET TM5

BESTELLNUMMER/ ORDER NO.: 83693500



www.murrplastik.de

TM TECHMAN ROBOT



TECHMAN ROBOT TM5

POS.	VE / QTY.	TYP / TYPE	BESTELLNUMMER / ORDER NO.
1	1	Techman Robot TM5	
2	2	FHS-C 450	83693445
3	2	FHS-C 550	83693447
4	2,0 m	EWX-PP-LS M32/P29	83203060
5	2	ET 29	83723460

FHS – DAS FLEXIBLE HALTERSYSTEM FÜR DIE DIREKTE BEFESTIGUNG AM ROBOTER



FHS – THE FLEXIBLE HOLDER SYSTEM FOR DIRECT FASTENING

www.murrplastik.de

BEST.-NR./ORDER NO.	TYP / TYPE
FHS-C-Set	
83693500	FHS-C-Set TM5
83693501	FHS-C-Set TM12/TM14

Abb. beispielhaft
Illustration example



BEST.-NR./ORDER NO.	TYP / TYPE
FHS-SH-Set	
83693504	FHS-SH-Set TM5
83693505	FHS-SH-Set TM12/TM14

Abb. beispielhaft
Illustration example



BEST.-NR./ORDER NO.	TYP / TYPE
FHS-UHE-Set	
83693502	FHS-UHE-Set TM5
83693503	FHS-UHE-Set TM12/TM14

Abb. beispielhaft
Illustration example



BEST.-NR./ORDER NO.	TYP / TYPE
FHS-RS-Set	
83693506	FHS-RS-Set TM5
83693507	FHS-RS-Set TM12/TM14

Abb. beispielhaft
Illustration example



BEST.-NR./ORDER NO.	TYP / TYPE	
83693411	FHS-RS EW 21 - 20N	
83693412	FHS-RS EWX 21 - 20N	
83693413	FHS-RS EW 29 - 20N	
83693414	FHS-RS EWX 29 - 20N	

83693402	KKR-Fix 350	
83693404	KKR-Fix 450	
83693406	KKR-Fix 550	
83693408	KKR-Fix 750	

83203058	EWX-PP-LS M25/P21	
83203060	EWX-PP-LS M32/P29	

83723458	ET 21	
83723460	ET 29	

83729010	KE	
----------	----	--

83693206	R-SSR D63 TM	
----------	--------------	--

83691462	SH/P M25-M32	
----------	--------------	--

83692258	KEG/ZL-M25	
83692260	KEG/ZL-M32	

83691658	KMG/F-M25	
83691660	KMG/F-M32	

BEST.-NR./ORDER NO.	TYP / TYPE	
83693442	FHS-C Set*	
83693443	FHS-C 350	
83693445	FHS-C 450	
83693447	FHS-C 550	
83693449	FHS-C 750	

83693422	FHS-SH Set*	
83693423	FHS-SH 350	
83693425	FHS-SH 450	
83693427	FHS-SH 550	
83693429	FHS-SH 750	

83693460	FHS-UHE M25/P21 Set*	
83693461	FHS-UHE M25/P21 350	
83693462	FHS-UHE M25/P21 450	
83693463	FHS-UHE M25/P21 550	
83693464	FHS-UHE M25/P21 750	

83693465	FHS-UHE M32/P29 Set*	
83693466	FHS-UHE M32/P29 350	
83693467	FHS-UHE M32/P29 450	
83693468	FHS-UHE M32/P29 550	
83693469	FHS-UHE M32/P29 750	

*Set beinhaltet vier Klettbänder in verschiedenen Längen

*Set includes four straps in different lengths

Murrplastik Systemtechnik GmbH

Dieselstraße 10, 71570 Oppenweiler, Germany ☎ +49 7191 4820, www.mp.de



MP8912835023

19



0301SW